



Il Conto Termico 2.0

Il **Conto Termico 2.0** potenzia e semplifica il meccanismo di sostegno già introdotto dal decreto 28/12/2012, che incentiva interventi per l'incremento dell'efficienza energetica e la produzione di energia termica da fonti rinnovabili.

I **beneficiari** sono Pubbliche Amministrazioni, imprese e privati che potranno accedere a fondi per 900 milioni di euro annui, di cui 200 destinati alla PA.

Il **responsabile** della gestione del meccanismo e dell'erogazione degli incentivi è il **Gestore dei Servizi Energetici - GSE**, la società pubblica che promuove lo sviluppo delle fonti rinnovabili e dell'efficienza energetica in Italia.

IL CT 2.0 È SEMPLIFICATO E POTENZIATO

- Potenziate le modalità di accesso per la PA
- Introdotti nuovi interventi di efficienza energetica
- Ampliato il perimetro dei Soggetti ammessi (società *in house* e cooperative di abitanti)
- Aumentata la dimensione degli impianti ammissibili
- Snellita la procedura di accesso diretto per apparecchi a catalogo
- Innalzato il limite per l'erogazione con un'unica rata da 600 a 5.000 euro
- Ridotti da 6 a 2 mesi i tempi di erogazione degli incentivi

RIQUALIFICARE I PROPRI EDIFICI AVVALENDOSI DEL CT 2.0 SIGNIFICA:

- migliorare le prestazioni energetiche e ridurre i costi dei consumi
- recuperare in tempi brevi parte della spesa sostenuta
- consentire alle PA di esercitare il loro ruolo esemplare previsto dalle direttive sull'efficienza energetica
- contribuire a costruire un "Paese più efficiente"

I requisiti

I soggetti che possono richiedere gli incentivi del CT 2.0 sono:

- **Pubbliche Amministrazioni**, inclusi gli ex Istituti Autonomi Case Popolari, le cooperative di abitanti iscritte all'Albo nazionale delle società cooperative edilizie di abitazione e dei loro consorzi costituito presso il Ministero dello Sviluppo Economico, nonché le società a patrimonio interamente pubblico e le società cooperative sociali iscritte nei rispettivi albi regionali.

- **Soggetti privati**

L'accesso ai meccanismi di incentivazione può essere richiesto direttamente dai soggetti ammessi o per il tramite di ESCO: per le Pubbliche Amministrazioni attraverso la sottoscrizione di un contratto di prestazione energetica, per i soggetti privati anche mediante un contratto di servizio energia previsti dal d.lgs. 115/2008.

Dal 19 luglio 2016 (a 24 mesi dall'entrata in vigore del d.lgs. 102/2014), potranno presentare richiesta di incentivazione al GSE solamente le ESCO in possesso della certificazione, in corso di validità, secondo la norma UNI CEI 11352.

Gli incentivi

Gli incentivi saranno regolati da contratti di diritto privato tra il GSE e il Soggetto Responsabile.

Gli incentivi sono corrisposti dal GSE nella forma di **rate annuali costanti della durata compresa tra 2 e 5 anni**, a seconda della tipologia di intervento e della sua dimensione, oppure in **un'unica soluzione**, nel caso in cui l'ammontare dell'incentivo non superi 5.000 euro.

Le PA e le ESCO che operano per loro conto che optano per l'**accesso diretto** possono richiedere l'erogazione dell'incentivo in un'unica soluzione anche nel caso in cui l'importo del beneficio complessivamente riconosciuto superi i 5.000 euro.

Le PA e le ESCO che operano per loro conto che optano per l'**accesso tramite prenotazione** possono beneficiare di un pagamento in acconto ad avvio lavori e un saldo alla loro conclusione.

Per ciascuna tipologia di intervento sono definite le **spese ammissibili**, ai fini del calcolo dell'incentivo, nonché i massimali di costo e il valore dell'incentivo.

Gli incentivi del CT 2.0 non sono cumulabili con altri incentivi statali, fatti salvi i fondi di rotazione, i fondi di garanzia e i contributi in conto interesse.

Alle PA (escluse le cooperative di abitanti e le cooperative sociali) è **consentito il cumulo degli incentivi con incentivi in conto capitale, anche statali**, nei limiti di un finanziamento complessivo massimo del 100% delle spese ammissibili.

Gli interventi incentivabili

CAT.1)

INTERVENTI DI INCREMENTO DELL'EFFICIENZA ENERGETICA IN EDIFICI ESISTENTI (RISERVATI ALLA PA)

- **Efficientamento dell'involucro**
 - coibentazione pareti e coperture
 - sostituzione serramenti
 - installazione schermature solari
 - trasformazione degli edifici esistenti in "Edifici a energia quasi zero" (nZEB)
 - illuminazione d'interni
 - tecnologie di *building automation*
- **Sostituzione di impianti esistenti per la climatizzazione invernale con impianti a più alta efficienza come le caldaie a condensazione**

CAT.2)

INTERVENTI DI PICCOLE DIMENSIONI DI PRODUZIONE DI ENERGIA TERMICA DA FONTI RINNOVABILI E DI SISTEMI AD ALTA EFFICIENZA

- **Sostituzione di impianti esistenti con generatori alimentati a fonti rinnovabili:**
 - pompe di calore, per climatizzazione anche combinata per Acqua Calda Sanitaria
 - caldaie, stufe e termocamini a biomassa
 - sistemi ibridi a pompe di calore
- **Installazione di impianti solari termici anche abbinati a tecnologia *solar cooling* per la produzione di freddo**

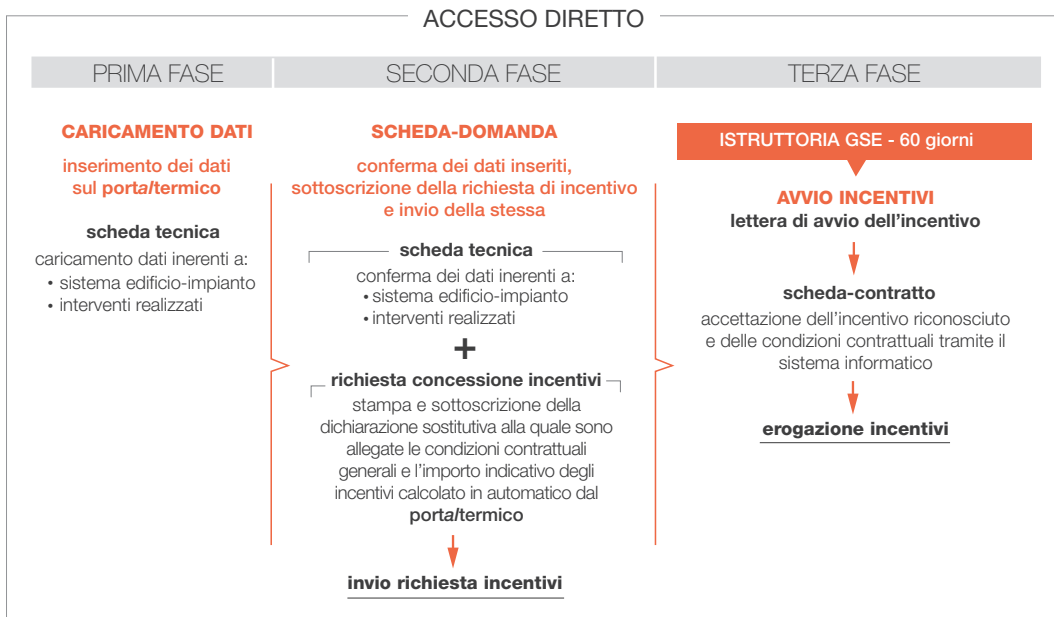
Gli interventi devono essere realizzati utilizzando esclusivamente apparecchi e componenti di nuova costruzione e devono essere correttamente dimensionati in funzione dei reali fabbisogni di energia termica.

I meccanismi di accesso

L'accesso agli incentivi può avvenire secondo 2 modalità:

1) accesso diretto: per gli interventi realizzati dalle PA e dai soggetti privati, la richiesta deve essere presentata entro 60 giorni dalla fine dei lavori.

E' previsto un **iter semplificato** per gli interventi riguardanti l'installazione di uno degli apparecchi di piccola taglia (per generatori ≤ 35 kW e per sistemi solari ≤ 50 mq) contenuti nel **Catalogo degli apparecchi domestici**, reso pubblico e aggiornato periodicamente dal GSE.



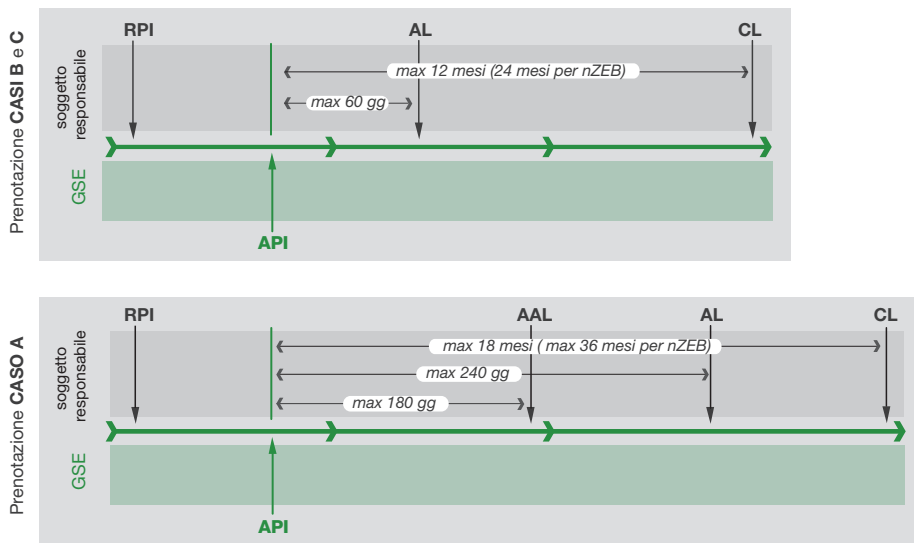
2) tramite prenotazione: per gli interventi ancora da realizzare da parte delle PA e delle ESCO che operano per loro conto, erogazione di un primo acconto all'avvio e il saldo alla conclusione dei lavori.

Per la **prenotazione dell'incentivo**, le **PA**, ad eccezione delle cooperative di abitanti e delle cooperative sociali, possono presentare la **scheda-domanda a preventivo**, qualora si verifichi una delle seguenti condizioni:

- A)** la presenza di una Diagnosi Energetica e un atto amministrativo attestante l'impegno alla realizzazione di almeno un intervento tra quelli indicati nella Diagnosi Energetica;
- B)** la presenza di un contratto di prestazione energetica stipulato tra la PA e una ESCO;
- C)** la presenza di un provvedimento o atto amministrativo attestante l'avvenuta assegnazione dei lavori con il verbale di consegna dei lavori.

La richiesta di prenotazione deve essere accettata dal GSE. In tal caso, quest'ultimo procede a impegnare, a favore del richiedente, la somma corrispondente all'incentivo spettante.

TEMPISTICHE PRENOTAZIONE



RPI: richiesta prenotazione incentivo
API: accettazione prenotazione incentivo
AL: avvio lavori

CL: conclusione lavori
AAL: avvenuta assegnazione lavori

IL CT 2.0 PREVEDE INCENTIVI PIU' ALTI

- **fino al 65%** della spesa sostenuta per gli **nZEB**
- **fino al 40%** per gli interventi di **isolamento di muri e coperture**, per la **sostituzione di chiusure finestrate**, per l'**installazione di schermature solari**, l'**illuminazione di interni**, le tecnologie di **building automation**, le **caldaie a condensazione**
- **fino al 50%** per gli **interventi di isolamento termico** nelle zone climatiche E/F e **fino al 55%** nel caso di **isolamento termico** e **sostituzione delle chiusure finestrate**, se **abbinati ad altro impianto** (caldaia a condensazione, pompe di calore, solare termico, ecc.)
- **anche fino al 65%** per **pompe di calore, caldaie e apparecchi a biomassa, sistemi ibridi a pompe di calore e impianti solari termici**
- **il 100%** delle spese per la **Diagnosi Energetica** e per l'**Attestato di Prestazione Energetica (APE)** per la PA (e le ESCO che operano per loro conto) e **il 50 %** per i soggetti privati, con le Cooperative di abitanti e le Cooperative sociali

portaltermico

La richiesta operativa degli incentivi in accesso diretto deve avvenire tramite l'apposito applicativo informatico **Portaltermico**, attraverso il quale i soggetti, **entro 60 giorni dalla data di conclusione dell'intervento**, potranno compilare e inviare la documentazione necessaria per l'ammissione all'incentivo.

Contatti

Per informazioni tel.: **800 16.16.16**
email: **contotermico@cc.gse.it**